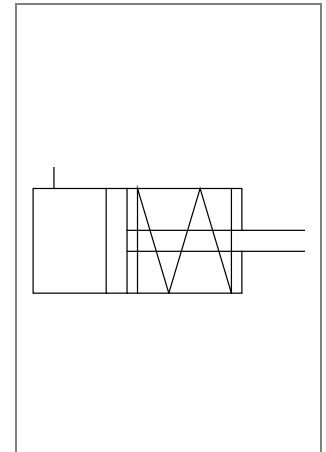
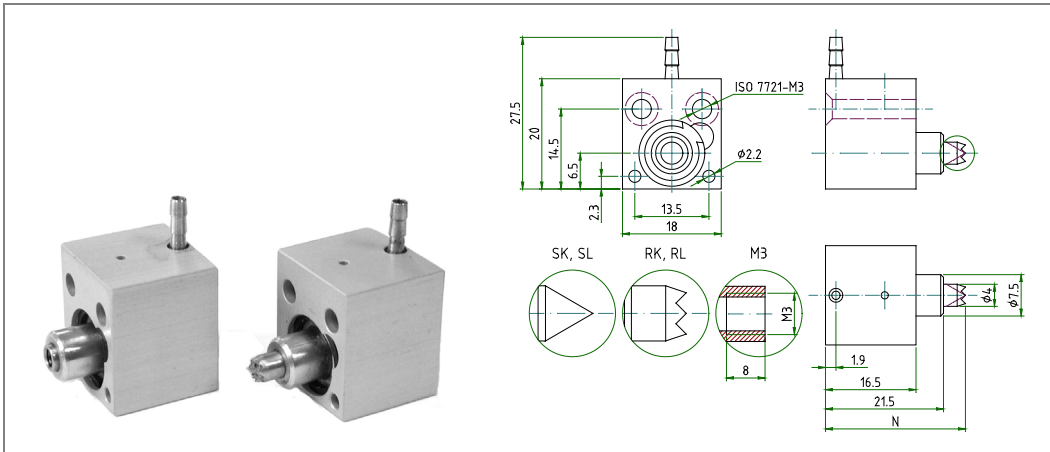
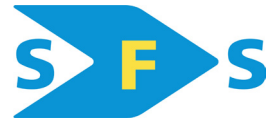


Kompaktzylinder Kolbendurchmesser 12mm

Typ AA12S-04-... , einfachwirkend



KENNGRÖSSEN	
Allgemein	
Bauart	Kompaktzylinder, einfachwirkend, Feder stangenseitig, Stangendeckel mittels Sicherungsring fixiert
Kolbendurchmesser	12 mm
Hublänge	4 mm
Betätigung	pneumatisch
Rückstellung	mechanische Feder
Anschluss	Tülle für Kunststoffrohr PA oder PU mit Innendurchmesser 2mm
Umgebungstemperatur	-20°C bis +80°C
Mediumtemperatur	-20°C bis +80°C
Werkstoff	Gehäuse ALU eloxiert, Kolben und Deckel Ms58, Kolbenstange Edelstahl, Feder Stahl, Dichtungen Perbunan (NBR), Tülle Ms
Endlagendämpfung	keine
Befestigungsart	über Befestigungsbohrungen (siehe Zeichnung)
Einbaulage	beliebig
Magnetabstastung	keine
pneumatisch	
Steuermedium	gefilterte, geölte oder ungeölte Druckluft
Arbeitsdruckbereich	3 bis 10 bar
Klemmkraft	38 N bei 6 bar
Rückholfederkraft	F1= 13 N, F2= 25 N (Reibung nicht berücksichtigt)

Typ	Artikel-Nr.	Kolbenstange	N	Gewicht (ca. g)
AA12S-04-SK	90 000 197	Spitze kurz	21.5	19
AA12S-04-SL	90 000 198	Spitze lang	25.5	19
AA12S-04-RK	90 000 195	Riffel kurz	21.5	19
AA12S-04-RL	90 000 196	Riffel lang	25.5	19
AA12S-04-M3	90 000 199	M3 Innengewinde	22.5	19

bitte beachten: Diese Zylinderbaureihe ist nicht in der Lage, externe Massen abzufangen.

Abbildungen unverbindlich, Konstruktions-, Maß- und Werkstoffänderungen vorbehalten