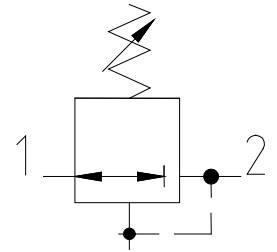
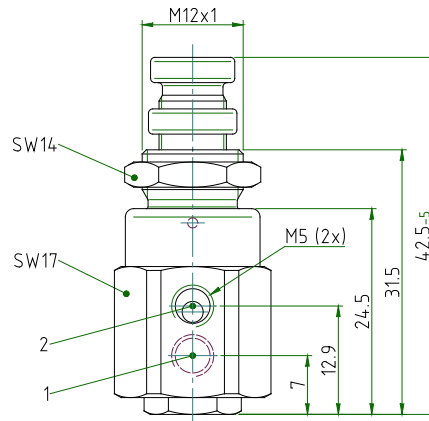
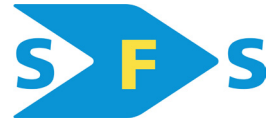


Minidruckregler

Typ MRW0. ,Baugröße M5, ohne Sekundärentlüftung



KENNGRÖSSEN	
Allgemein	
Bauart	Kolbenregler ohne Sekundärentlüftung
Anschluss	Gewinde M5
Umgebungstemperatur	-20°C bis +60°C
Mediumstemperatur	-20°C bis +80°C
Werkstoff	metallische Teile: Ms58 vernickelt Dichtungen: Perbunan (NBR) Federn: Edelstahl Schalttafelmutter: Ms58 vernickelt
Befestigung	Schalttafeleinbau
Einbaulage	beliebig
Lieferumfang	inkl. Schalttafelbefestigungsmutter
Durchflussmedium	Gefilterte, neutrale Gase und Flüssigkeiten, Filterfeinheit 100 µm
Primärdruck	max. 10 bar bei MRW0-8, max. 6 bar bei MRW0-2
Sekundärdruck	MRW0-2: 0.2 – 2 bar, MRW0-8: 1 – 8 bar
Durchflussleistung	k_{vs} -Wert: 0.093 m ³ /h (1,55 l/min) Wasser
Nenngröße	DN 2.5 mm

Typ	Artikel-Nr.	Sekundärdruck (bar)	Dichtungswerkstoff	Gewicht (ca. g)
MRW0-2	90 000 366	0.2 – 2	Perbunan	46
MRW0-8	90 000 367	1 – 8	Perbunan	46

Abbildungen unverbindlich, Konstruktions-, Maß- und Werkstoffänderungen vorbehalten