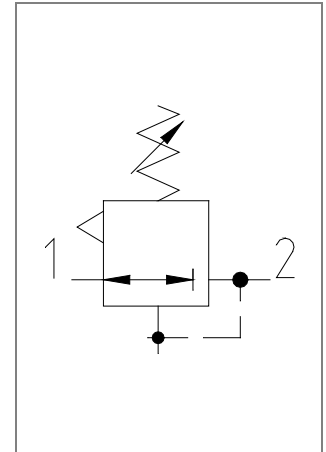
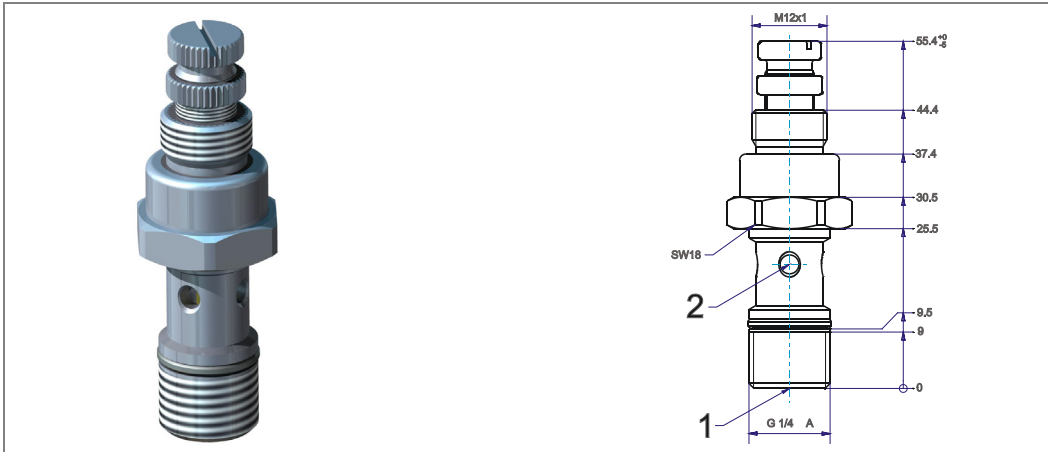
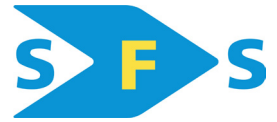


Minidruckregler

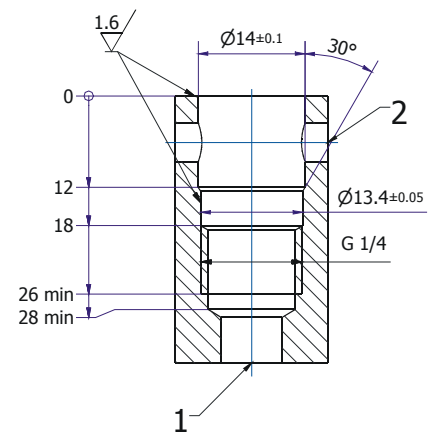
D028/B

Typ MR2x-8



KENNGRÖSSEN	
Allgemein	
Bauart	Kolbenregler mit Sekundärentlüftung
Anschluss	Anschluss 1 (Druckeingang) Außengewinde G1/4A (ISO 228) Anschluss 2 (Druckausgang) Ringstück oder Aufnahmebohrung
Umgebungstemperatur	-20°C bis +60°C
Mediumtemperatur	-20°C bis +60°C
Werkstoff	metallische Teile: Ms58, Ms58 vernickelt Dichtungen: NBR Federn: Edelstahl
Befestigung	Leitungseinbau
Einbaulage	beliebig, Ringstück vor dem Festschrauben um 360° drehbar
Lieferumfang	
Durchflussmedium	neutrale Gase, gefilterte, geölte oder ungeölte Druckluft, Filterfeinheit 50 µm
Primärdruck	Typ MR2X.-8 max. 10 bar
Sekundärdruck	Typ MR2X.-8 1 – 8 bar
Nenndurchfluss	Primärdruck 8 bar und Sekundärdruck 6 bar, Druckabfall 1 bar: 92 NI/min
Nenngröße	DN 3.8 mm

Typ	Artikel-Nr.	Sekundärdruck (bar)	Ausgang (2)	Gewicht (ca. g)
MR2X-8	90 000 677	1 – 8	Hohlschraube	44



Bohrung für MR2X-8

Abbildungen unverbindlich, Konstruktions-, Maß- und Werkstoffänderungen vorbehalten