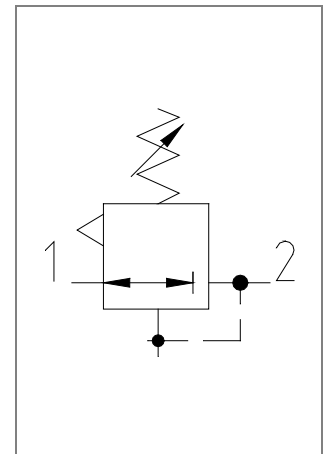
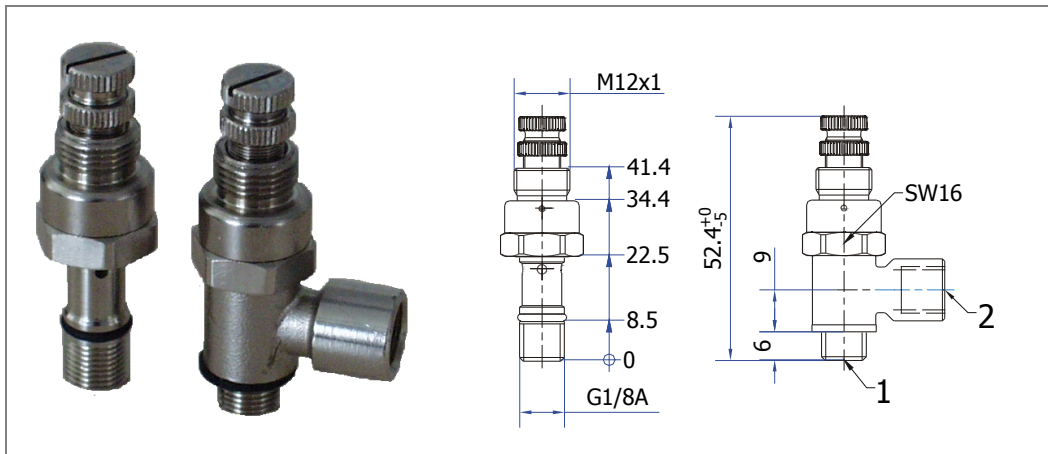
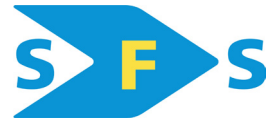


# Minidruckregler

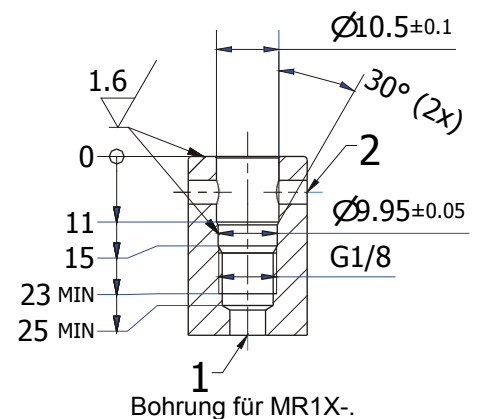
D026/C

Typ MR1.-.



KENNGRÖSSEN	
Allgemein	
Bauart	Kolbenregler mit Sekundärentlüftung
Anschluss	Anschluss 1 (Druckeingang) Außengewinde G1/8A (ISO 228) Anschluss 2 (Druckausgang) Innengewinde G1/8 (ISO 228) bzw. Steckanschluss für Kunststoffrohre
Umgebungstemperatur	-20°C bis +60°C
Mediumtemperatur	-20°C bis +80°C
Werkstoff	metallische Teile: Ms58, Ms58 vernickelt Dichtungen: Perbunan (NBR) Federn: Edelstahl Dichtring: Poyamid
Befestigung	Leitungseinbau
Einbaulage	beliebig, Ringstück vor dem Festschrauben um 360° drehbar
Lieferumfang	
Durchflussmedium	neutrale Gase, gefilterte, geölte oder ungeölte Druckluft, Filterfeinheit 50 µm
Primärdruck	Typ MR1.-2 max. 6 bar, Typ MR1.-8 max. 10 bar
Sekundärdruck	Typ MR1.-2 0.5 – 2 bar, Typ MR1.-8 1 – 8 bar
Nenndurchfluss	Primärdruck 8 bar und Sekundärdruck 6 bar, Druckabfall 1 bar: 75 NI/min
Nenngröße	DN 2.5 mm
Sonderausführung (auf Anfrage)	Ausführung ohne Sekundärentlüftung, für Flüssigkeiten

Typ	Artikel-Nr.	Sekundärdruck (bar)	Ausgang (2)	Gewicht (ca. g)
MR1X-2	90 000 530	0.5 – 2	Hohlschraube	28
MR1X-8	90 000 531	1 – 8	Hohlschraube	28
MR11-2	90 000 532	0.5 – 2	Ringstück G1/8	45
MR11-8	90 000 533	1 – 8	Ringstück G1/8	45
MR1A-2	90 000 534	0.5 – 2	Ringstück Ø4	45
MR1A-8	90 000 535	1 – 8	Ringstück Ø4	45
MR1C-2	90 000 536	0.5 – 2	Ringstück Ø6	46
MR1C-8	90 000 537	1 – 8	Ringstück Ø6	46



Abbildungen unverbindlich, Konstruktions-, Maß- und Werkstoffänderungen vorbehalten