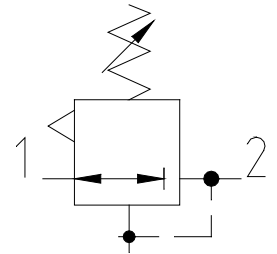
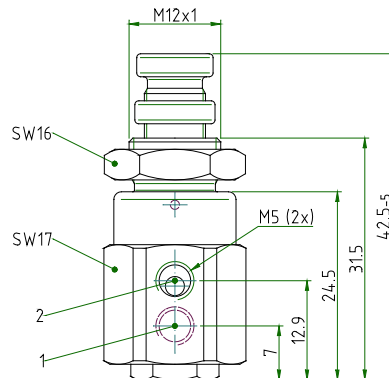
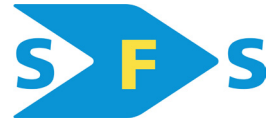


Minidruckregler

Typ MR0, Baugröße M5, mit Sekundärentlüftung



KENNGRÖSSEN	
Allgemein	
Bauart	Kolbenregler mit Sekundärentlüftung
Anschluss	Gewinde M5
Umgebungstemperatur	-20°C bis +60°C
Mediumstemperatur	-20°C bis +80°C
Werkstoff	metallische Teile: Ms58 vernickelt Dichtungen: Perbunan (NBR) Federn: Edelstahl Schalttafelmutter: Kunststoff
Befestigung	Schalttafeleinbau
Einbaulage	beliebig
Lieferumfang	inkl. Schalttafelbefestigungsmutter
Durchflussmedium	neutrale Gase, gefilterte, geölte oder ungeölte Druckluft, Filterfeinheit 50 µm
Primärdruck	max. 10 bar bei MR0-8, max. 6 bar bei MR0-2
Sekundärdruck	MR0-2: 0.2 – 2 bar, MR0-8: 1 – 8 bar
Nenndurchfluss	Primärdruck 8 bar und Sekundärdruck 6 bar, Druckabfall 1 bar: 75 NI/min
Nenngröße	DN 2.5 mm
Sonderausführung (auf Anfrage)	Ausführung ohne Sekundärentlüftung

Typ	Artikel-Nr.	Sekundärdruck (bar)	Dichtungswerkstoff	Gewicht (ca. g)
MR0-2	90 000 335	0.2 – 2	Perbunan	45
MR0-8	90 000 336	1 – 8	Perbunan	45

Abbildungen unverbindlich, Konstruktions-, Maß- und Werkstoffänderungen vorbehalten