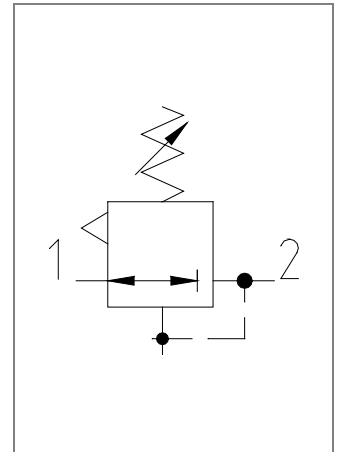
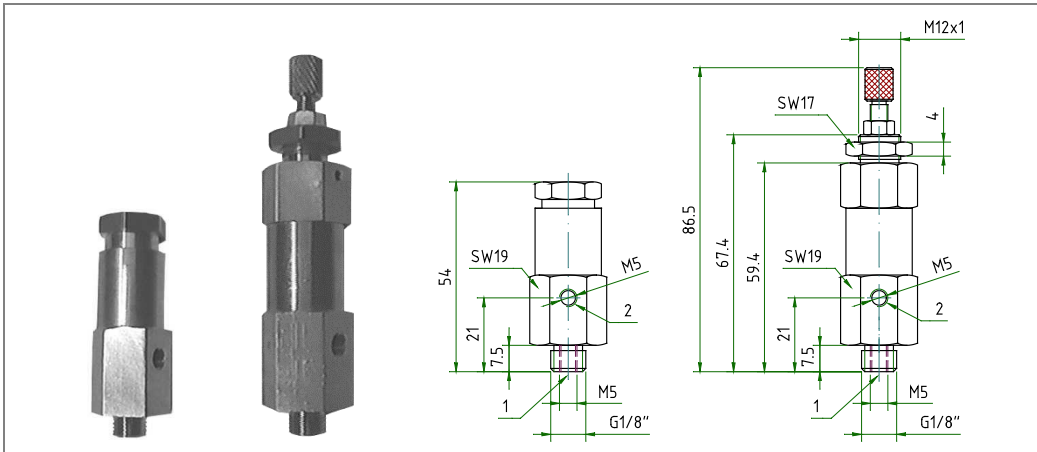
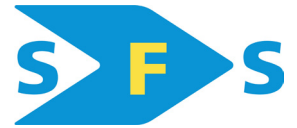


Minidruckregler

D006/F

Typ MDR0 und MDRS0, Baugröße M5



KENNGRÖSSEN	
Allgemein	
Bauart	Kolbenregler mit Sekundärentlüftung
Anschluss	Eingang Gewinde M5 und G1/8 A, Ausgang M5, Manometeranschluss M5
Umgebungstemperatur	-20°C bis +60°C
Mediumstemperatur	-20°C bis +80°C
Werkstoff	metallische Teile: Ms58 Dichtungen: Perbunan (NBR) Federn: Edelstahl bzw. Stahl verzinkt
Befestigungsart	Typ MDR0 Einbau in Leitungssystem, Typ MDRS0 geeignet für Schalttafeleinbau
Einbaulage	beliebig
Lieferumfang	Typ MDRS0 inkl. Schalttafelbefestigungsmutter
Durchflussmedium	neutrale Gase, gefilterte, geölte oder ungeölte Druckluft
Primärdruck	max. 12 bar
Sekundärdruck	einstellbar von 1 bis 8 bar
Nenndurchfluss	bei Primärdruck 10 bar und Sekundärdruck 6 bar, sowie einem Druckabfall von 1 bar: 100 NI/min
Nenngröße	DN 2.2 mm
Sonderausführung (auf Anfrage)	Dichtungen in FPM Ausführung ohne Sekundärentlüftung

Typ	Artikel-Nr.	Sekundärdruck (bar)	Dichtungswerkstoff	Gewicht (ca. g)
MDR0	90 000 041	1 bis 8	Perbunan	80
MDR0V	90 000 042	1 bis 8	FPM	80
MDRS0	90 000 043	1 bis 8	Perbunan	110
MDRS0V	90 000 044	1 bis 8	FPM	110

Abbildungen unverbindlich, Konstruktions-, Maß- und Werkstoffänderungen vorbehalten