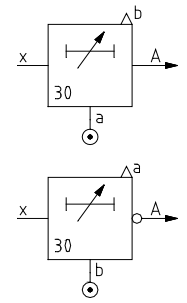
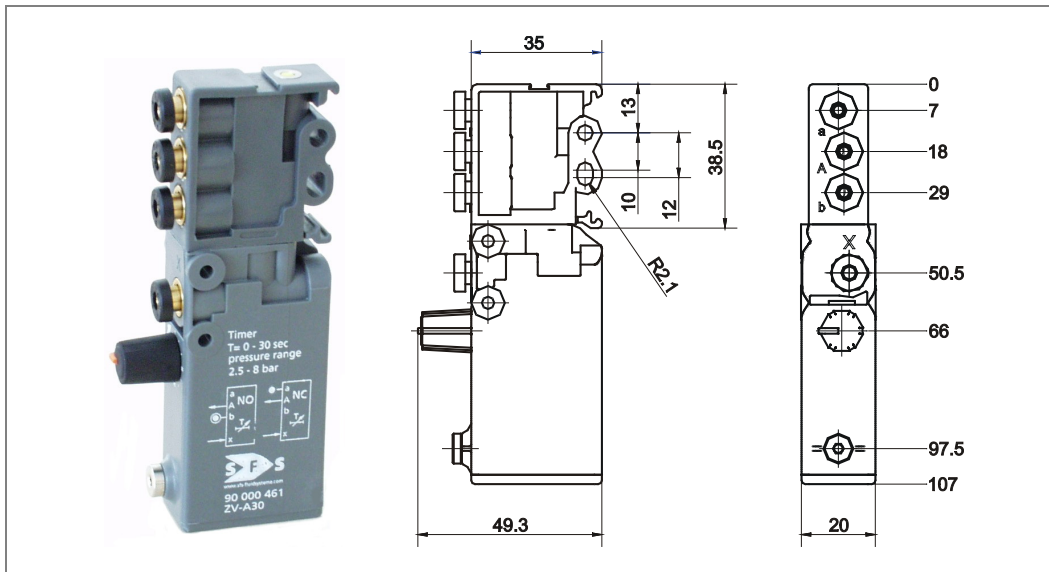
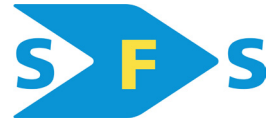


Zeitverzögerungsventil

Typ ZV-A, 3/2 NC oder 3/2 NO



Bei Verwendung von Druckeingang a hat das Zeitglied einen positiven Ausgang (A), bei Verwendung von b einen negativen Ausgang (A). Der jeweils freie Anschluss a bzw. b. fungiert dann als Entlüftung.

KENNGRÖSSEN	
Allgemein	
Bauart	Sitzventil
Betätigungsart	pneumatisch
Rückstellung	mechanische Feder
Anschluss	Steckanschluss für kalibrierte Rohre 4mm Durchmesser
Umgebungstemperatur	-10°C bis +50°C
Mediumtemperatur	-10°C bis +50°C
Luftfeuchtigkeit	0 – 100% r.F.
Werkstoff	Gehäuse: POM Innenteile: Messing, POM Dichtungen: Perbunan (NBR) Federn: Edelstahl
Befestigung	Aufschnappbar auf Hutschiene nach DIN 50022, bzw. über 2 Befestigungsbohrungen für Schraubengröße M4
Einbaulage	beliebig
pneumatisch	
Schaltart	mit 3/2-NC oder 3/2-NO-Ausgang verwendbar, je nach Verwendung des Druckeinganges a oder b
Durchflussmedium	gefilterte, geölte oder ungeölte Druckluft, Filterfeinheit 20 µm
Arbeitsdruckbereich	2.5 – 8 bar
Nenndurchfluss	Q _N = 100 NI/min (p ₁ = 6 bar, Δp = 1 bar)
Nenngröße	NW (DN) 2.7 mm
Wiederbereitschaftszeit	< 0.5 Sekunden
Wiederholgenauigkeit	± 2 %

Typ	Artikel-Nr.	Bezeichnung	Zeitbereich (Sekunden)	Farbe Betätigungsknopf	Gewicht (ca. g)
ZV-A30	90 000 461	Zeitverzögerungsventil	0 - 30	orange	75
ZV-A10	90 000 747	Zeitverzögerungsventil	0 - 10	orange	75

Abbildungen unverbindlich, Konstruktions-, Maß- und Werkstoffänderungen vorbehalten