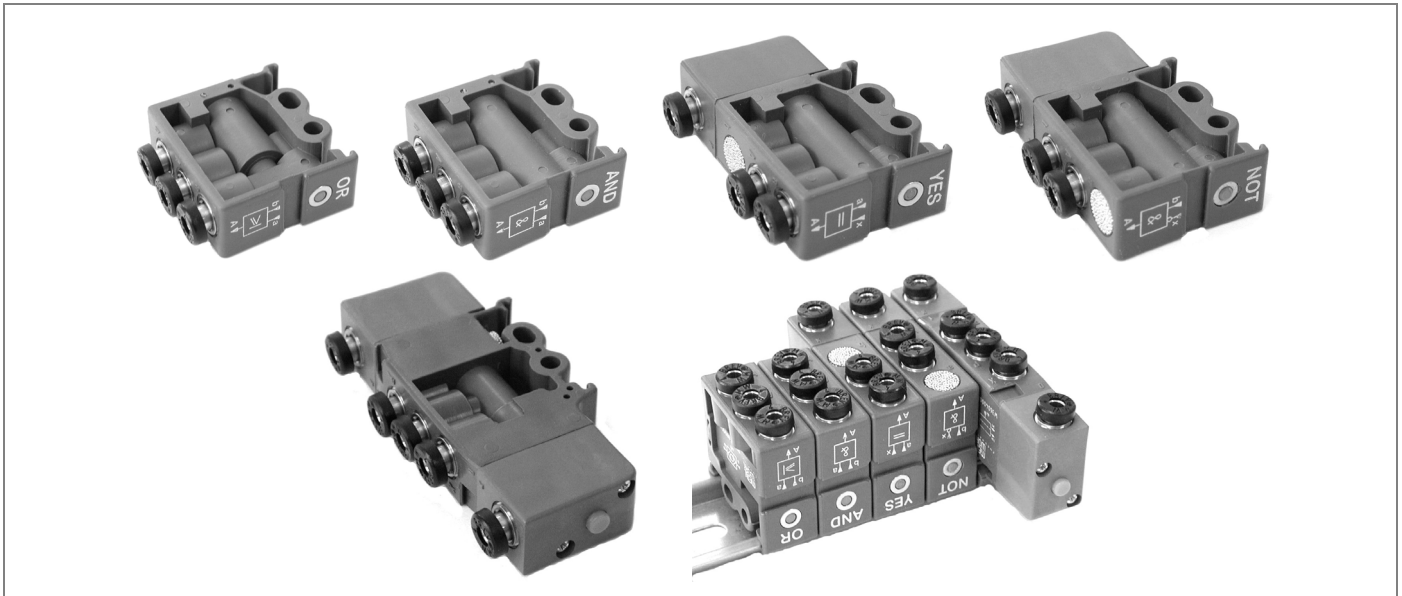
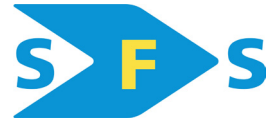


Logik Elemente

D010/F

Typ OR, AND, NOT, YES, Speicher



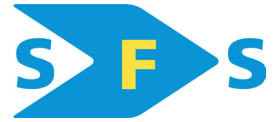
KENNGRÖSSEN	
Allgemein	
Bauart	Speicher Schieberventil; OR, AND, YES, NOT Sitzventil mit Druckanzeigestift
Betätigungsart	pneumatisch
Rückstellung	pneumatisch, Feder
Anschluss	Steckanschluss für PA -, PE -, PU - Rohre 4mm Durchmesser
Umgebungstemperatur	-10°C bis 50°C
Mediumtemperatur	-10°C bis 50°C
Luftfeuchtigkeit	0 - 100% r. F.
Werkstoff	Gehäuse: POM Verschraubungen (Steckanschluss): Messing Schalldämpferscheibe: Sinterbronze Innenteile: POM bzw. Aluminium eloxiert Dichtungen: Perbunan (NBR) Federn: rostfreier Stahl
Befestigungsart	Aufschnappbar auf Hutschiene (Ω -Schiene) nach DIN 50022, bzw. über 2 Befestigungsbohrungen für Schraubengröße M4
Einbaulage	beliebig
pneumatisch	
Schaltart	Ventilfunktionen: OR, AND, YES, NOT, MEMORY (Speicher)
Durchflussmedium	gefilterte, geölte oder ungeölte Druckluft
Arbeitsdruckbereich	OR, AND: 1.5 bis 8bar YES, NOT: 0 bis 8bar MEMORY: 0 bis 8bar NOT: Rückschalttdruck 0.4bar bei 6bar Arbeitsdruck
Steuerdruckbereich	YES: 1 bis 8bar (bei 8bar Arbeitsdruck mindestens 3bar) NOT: 1 bis 8bar MEMORY: 1.5 bis 8bar
Nenndurchfluss	QNn: 100NI/min ($p_1=6bar, \Delta p=1bar$)
Nenngröße	NW (DN) = 2.7mm
Frequenz	$\leq 10/sec$
Sonderausführungen	Dichtungen FPM statt NBR

Abbildungen unverbindlich, Konstruktions-, Maß- und Werkstoffänderungen vorbehalten

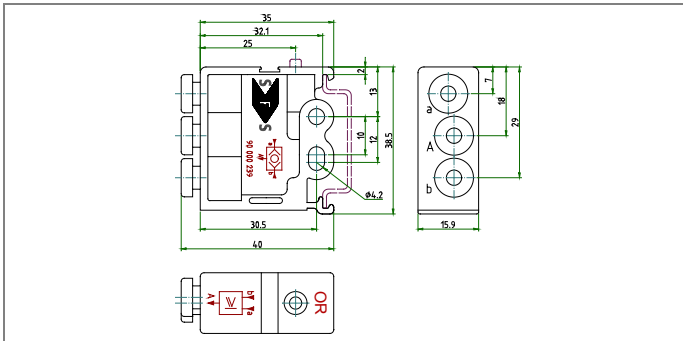
Logik Elemente

Typ OR, AND, NOT, YES, Speicher

D010/F

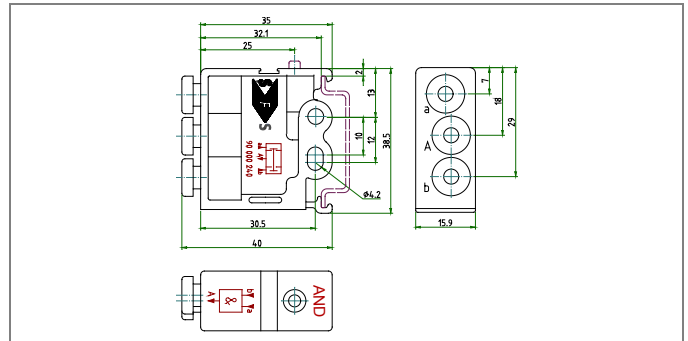


OR - Element



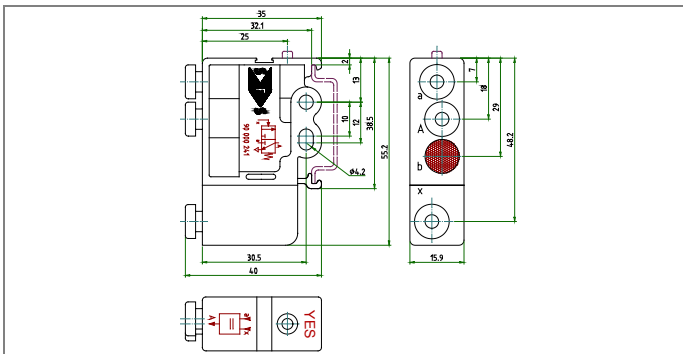
Typ	Symbol	Artikel-Nr.	Gewicht
OR - A		90 000 239	ca. 25g

AND - Element



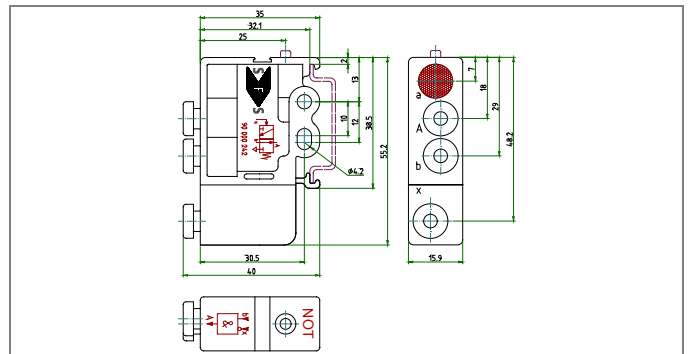
Typ	Symbol	Artikel-Nr.	Gewicht
AND - A		90 000 240	ca. 25g

YES- Element



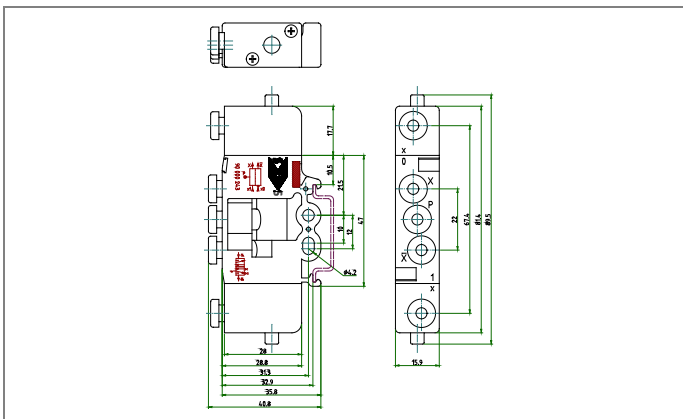
Typ	Symbol	Artikel-Nr.	Gewicht
YES - A		90 000 241	ca. 37g

NOT - Element



Typ	Symbol	Artikel-Nr.	Gewicht
NOT - A		90 000 242	ca. 37g

MEMORY - Element



Typ	Symbol	Artikel-Nr.	Gewicht
MEMORY - A		90 000 243	ca. 52g

Abbildungen unverbindlich, Konstruktions-, Maß- und Werkstoffänderungen vorbehalten