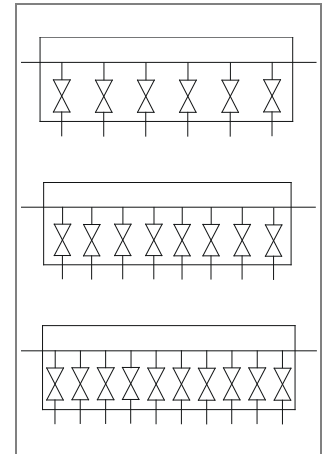
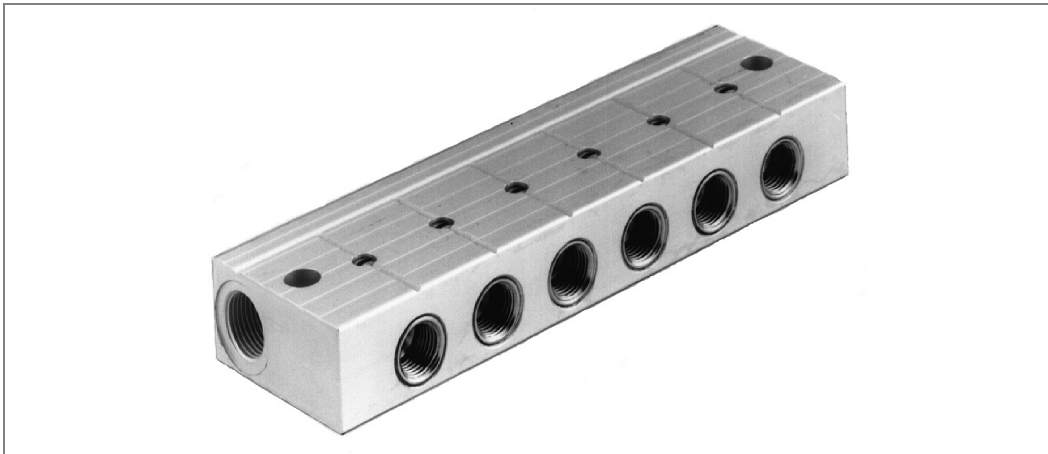
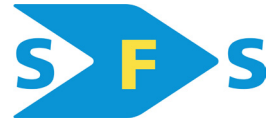


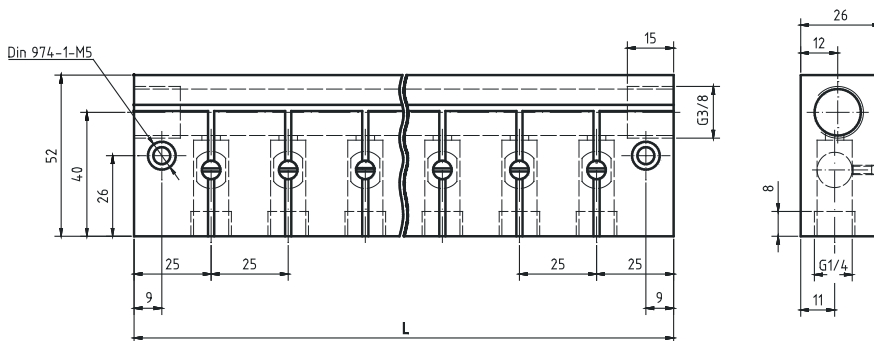
Verteilerleiste mit integrierten Kugelhähnen

D001/G

Typ KPV



KENNGRÖSSEN	
Benennung	Verteilerleiste mit integrierten Kugelhähnen
Typ	KPV 5226-...E
Druckbereich	Vakuum bis 10 bar Überdruck
Betätigung	mittels Schraubenzieher (Klingenbreite 4 bis 6 mm)
Betätigungswinkel	90°
Temperaturbereich	-10° C bis +100° C
Nennweite je Abgang	NW (DN) 8 mm
Werkstoff	Gehäuse: Alulegierung eloxiert Kugel und Spindel: Ms58 verchromt Kugeldichtung: PTFE O-Ringe: Perbunan (NBR)
Befestigung	über 2 Befestigungsbohrungen im Gehäuse (Schraubengröße M5)
Weitere Ausführungen auf Anfrage	mit mehr oder weniger Abgängen; Ausführung mit Betätigungsknöpfen



Dient als Verteiler- und Absperrleiste in komplexen Maschinen und Anlagen, bei denen es notwendig ist einzelne Steuerkreise wegzuschalten.

Der Schlitz in der Spindel zeigt die jeweilige Stellung des Kugelhahnes an.

Typ	Artikel-Nr.	Anzahl der Abgänge	Länge (mm)	Gewicht (ca. g)
KPV 5226 - 6E	90 000 010	6	175	650
KPV 5226 - 8E	90 000 427	8	225	730
KPV 5226 - 10E	90 000 459	10	275	890

Abbildungen unverbindlich, Konstruktions-, Maß- und Werkstoffänderungen vorbehalten