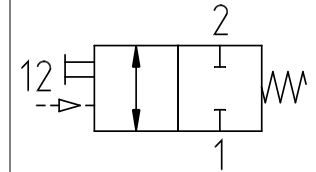
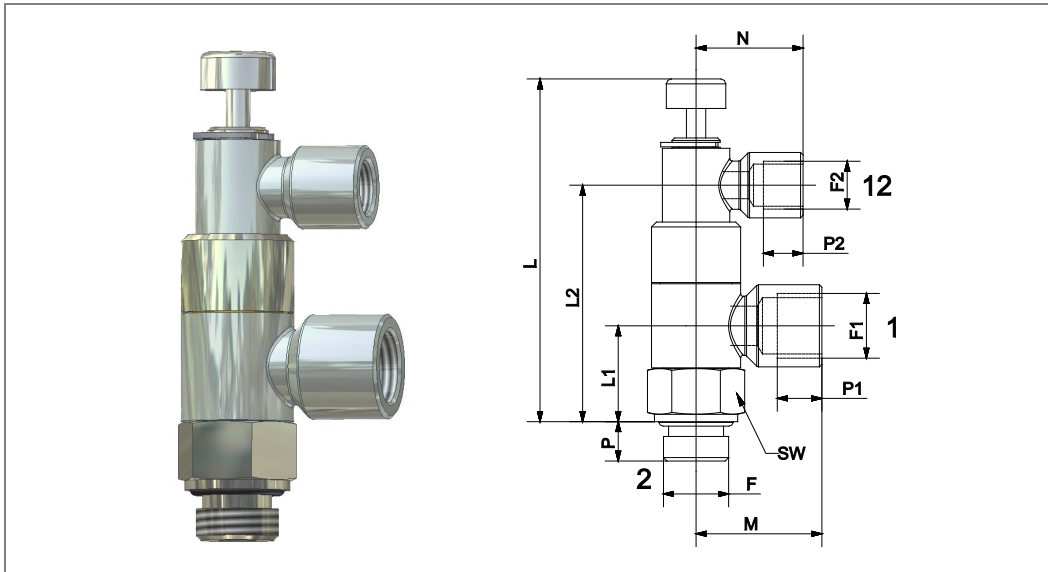
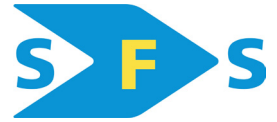


Stop-Ventil

Pneumatisch betätigt, mit Handbetätigung

Typ HVP...M, Größe 1/8" und 1/4"

D025/E



KENNGRÖSSEN	
Allgemein	
Bauart	2/2-Schieberventil, normal geschlossen (NC)
Betätigungsart	pneumatisch oder händisch
Rückstellung	durch Federkraft
Anschlüsse	Anschluss 2: Außengewinde nach ISO 228 (DIN 259), Anschluss 1: Innengewinde nach ISO 228 oder Steckanschluss für Kunststoffrohre, Anschluss 12: Innengewinde G1/8 bzw. Steckanschluss 4 mm Durchmesser
Umgebungstemperatur	-10°C bis +70°C
Mediumtemperatur	-10°C bis +70°C
Werkstoff	metallische Teile: Messing vernickelt bzw. Edelstahl Federn: Edelstahl Dichtungen: Perbunan (NBR)
Befestigungsart	Leitungseinbau
Einbaulage	beliebig, Ringstücke auch nach dem Festschrauben von Anschluss 2 noch um 360° drehbar
pneumatisch	
Durchflussmedium	neutrale Gase, gefilterte, geölte oder ungeölte Druckluft, andere Medien auf Anfrage
Arbeitsdruckbereich	0- 10 bar
Steuerdruckbereich	siehe Steuerdruckdiagramm

Typ	Artikel-Nr.	F	F1	F2	L	L1	L2	M	N	P	P1	P2	SW	Gewicht (ca. g)
HVP111M	90 000 433	G1/8 A	G1/8	G1/8	64.5	16	42	21.5	21.5	6	7	7	14	72
HVP1CAM	90 000 434	G1/8 A	6	4				25	25		-	-		74
HVP221M	90 000 435	G1/4 A	G1/4	G1/8	71.0	19.5	48	25.5	21.5	8	8	7	17	108
HVP2CAM	90 000 436	G1/4 A	6	4				27.5	25		-	-		108
HVP2DAM	90 000 437	G1/4 A	8					32	-		-	114		

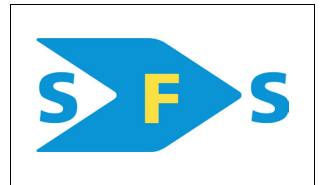
Abbildungen unverbindlich, Konstruktions-, Maß- und Werkstoffänderungen vorbehalten

Stop-Ventil

Pneumatisch betätigt, mit Handbetätigung

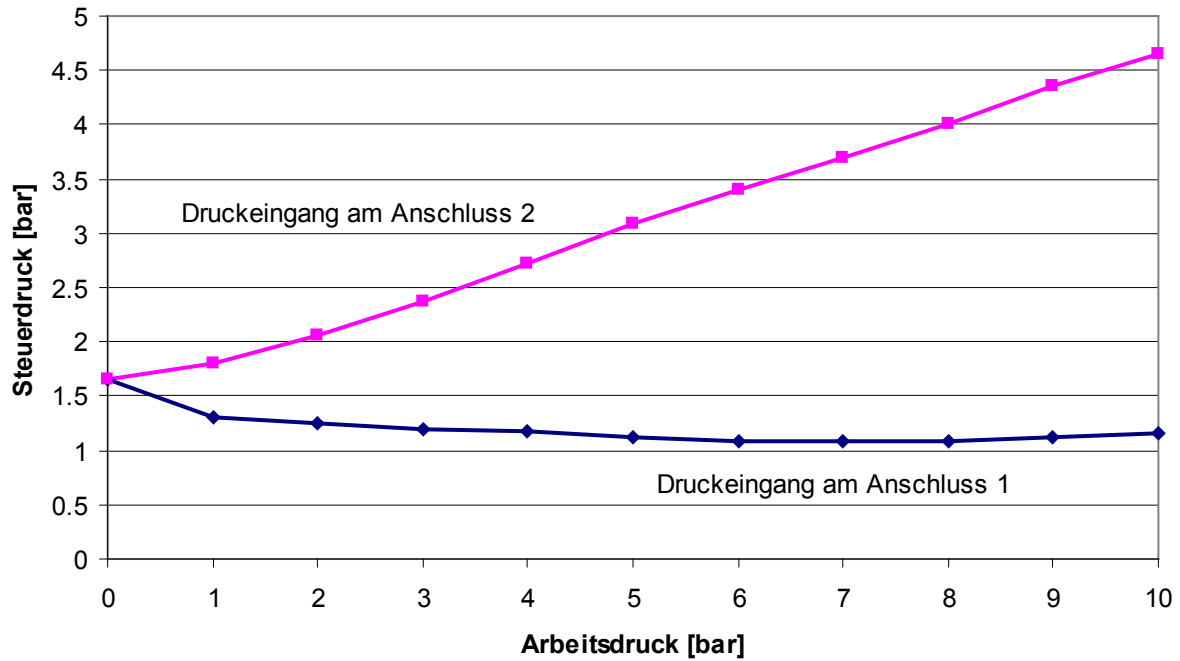
Typ HVP...M, Größe 1/8" und 1/4"

D025/E



Größe	DN [mm]	QN [l/min]	Max. Anzugs-moment [Nm]
1/8"	4.0	300	3.0
1/4"	5.6	700	7.0

Steuerdruck



Abbildungen unverbindlich, Konstruktions-, Maß- und Werkstoffänderungen vorbehalten