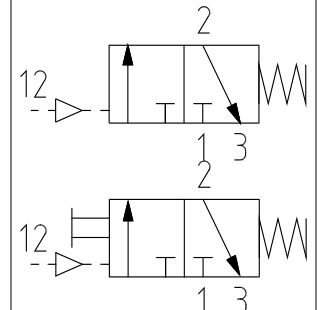
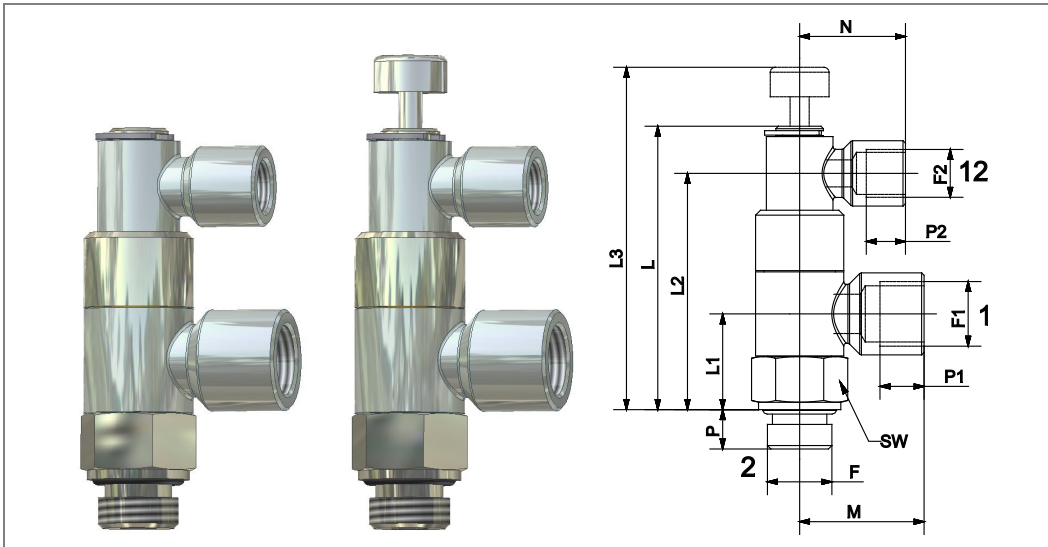


3/2-Wege Hohlschraubenventil pneumatisch betätigt

Typ HEP..., Größe 1/8" und 1/4"
 Typ HEP...M, Größe 1/8" und 1/4", mit Handbetätigung



KENNGRÖSSEN	
Allgemein	
Bauart	3/2-Schieberventil, normal geschlossen (NC)
Betätigungsart	pneumatisch oder händisch
Rückstellung	durch Federkraft
Anschlüsse	Anschluss 2: Außengewinde nach ISO 228 (DIN 259), Anschluss 1: Innengewinde nach ISO 228 oder Steckanschluss für Kunststoffrohre, Anschluss 12: Innengewinde G1/8 bzw. Steckanschluss 4 mm Durchmesser
Umgebungstemperatur	-10°C bis +70°C
Mediumtemperatur	-10°C bis +70°C
Werkstoff	metallische Teile: Messing vernickelt bzw. Edelstahl Federn: Edelstahl Dichtungen: Perbunan (NBR)
Befestigungsart	Leitungseinbau
Einbaulage	beliebig, Ringstücke auch nach dem Festschrauben von Anschluss 2 noch um 360° drehbar
pneumatisch	
Durchflussmedium	neutrale Gase, gefilterte, geölte oder ungeölte Druckluft, andere Medien auf Anfrage
Arbeitsdruckbereich	0 - 10 bar
Steuerdruckbereich	siehe Steuerdruckdiagramm

Typ	Artikel-Nr.	F	F1	F2	L	L1	L2	L3	M	N	P	P1	P2	SW	Gewicht (ca. g)
HEP111	90 000 438	G1/8 A	G1/8	G1/8	51.5	16	42		21.5	21.5	6	7	7	14	66
HEP1CA	90 000 439	G1/8 A	6	4					25	25		-	-		68
HEP221	90 000 440	G1/4 A	G1/4	G1/8	57.5	19.5	48		25.5	21.5	8	8	7	17	102
HEP2CA	90 000 441	G1/4 A	6	4					27.5	25		-	-		102
HEP2DA	90 000 442	G1/4 A	8						32	-		-	108		
HEP111M	90 000 443	G1/8 A	G1/8	G1/8		16	42	64.5	21.5	21.5	6	7	7	14	70
HEP1CAM	90 000 444	G1/8 A	6	4					25	25		-	-		72
HEP221M	90 000 445	G1/4 A	G1/4	G1/8		19.5	48	71.0	25.5	21.5	8	8	7	17	106
HEP2CAM	90 000 446	G1/4 A	6	4					27.5	25		-	-		106
HEP2DAM	90 000 447	G1/4 A	8						32	-		-	112		

Abbildungen unverbindlich, Konstruktions-, Maß- und Werkstoffänderungen vorbehalten

3/2-Wege Hohlschraubventil pneumatisch betätigt

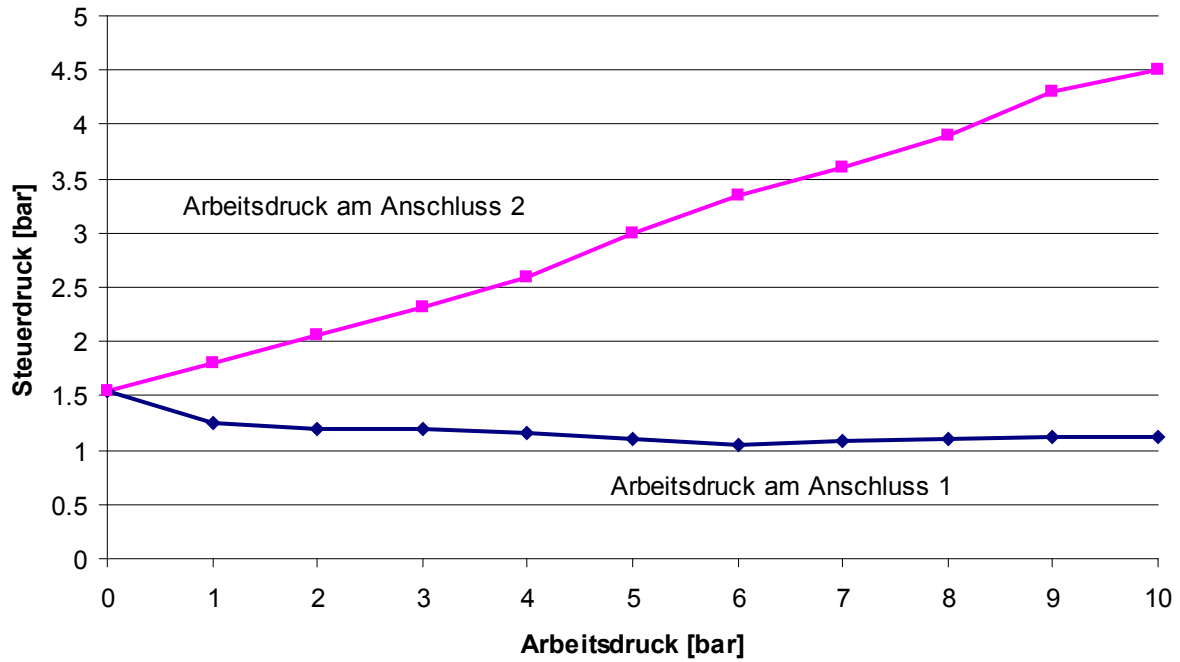
Typ HEP..., Größe 1/8" und 1/4"

Typ HEP...M, Größe 1/8" und 1/4", mit Handbetätigung



Größe	DN (mm)	QNn 1→2 (Nl/min)	QNn 2→3 (Nl/min)	Max. Anzugsmoment (Nm)
1/8"	4.0	300	75	3.0
1/4"	5.6	700	100	7.0

Steuerdruck



Abbildungen unverbindlich, Konstruktions-, Maß- und Werkstoffänderungen vorbehalten